



It_ Macchina semovente per l'avvolgimento di pallet con qualsiasi dimensione peso e forma. Adatto per utilizzare sia film estensibile che rete.

Fr_ Machine automotrice pour le banderolage de palettes de dimensions, poids et formes différents. Adaptée à l'utilisation tant de film extensible que de filet.

Es_ Máquina semovente para el enrollado de palet de cualquier dimensión, peso y forma adecuada para utilizar tanto film extensible como red.

En_ Self-propelled robot to wrap pallets of any size, weight or shape, using stretch film or nets.

De_ Selbstfahrende Maschine für das Umwickeln von Paletten beliebiger Dimension, Gewicht und Form. Geeignet für den Gebrauch von Stretchfolie oder Netz.

Ru_ Самоходная машина для обмотки паллет любых габаритов, веса и формы в стрейч пленку.

	MOTION	E-MOTION
P01	✓	✓
P02	✓	✓
P03	✓	✓
P04	✓	✓
P05	✓	✓
P06	✓	✓
P07	✓	✓
P08	✓	✓
P09	✓	✓
P10	✓	✓
P11	✓	✓
P12	✓	✓
P13	✓	✓
P14	✓	✓
P15	✓	✓
P16	✓	✓
P17	✓	✓
P18	✓	✓
P19	✓	✓
P20	✓	✓
P21	✓	✓
P22	✓	✓
P23	✓	✓
P24	✓	✓
P25	✓	✓
P26	✓	✓
P27	✓	✓
P28	✓	✓
P29	✓	✓
P30	✓	✓
P31	✓	✓
P32	✓	✓
P33	✓	✓
P34	✓	✓
P35	✓	✓
P36	✓	✓
P37	✓	✓
P38	✓	✓
P39	✓	✓
P40	✓	✓
P41	✓	✓
P42	✓	✓
P43	✓	✓
P44	✓	✓
P45	✓	✓
P46	✓	✓
P47	✓	✓
P48	✓	✓
P49	✓	✓
P50	✓	✓
P51	✓	✓
P52	✓	✓
P53	✓	✓
P54	✓	✓
P55	✓	✓
P56	✓	✓
P57	✓	✓
P58	✓	✓
P59	✓	✓
P60	✓	✓
P61	✓	✓
P62	✓	✓
P63	✓	✓
P64	✓	✓
P65	✓	✓
P66	✓	✓
P67	✓	✓
P68	✓	✓
P69	✓	✓
P70	✓	✓
P71	✓	✓
P72	✓	✓
P73	✓	✓
P74	✓	✓
P75	✓	✓
P76	✓	✓
P77	✓	✓
P78	✓	✓
P79	✓	✓
P80	✓	✓
P81	✓	✓
P82	✓	✓
P83	✓	✓
P84	✓	✓
P85	✓	✓
P86	✓	✓
P87	✓	✓
P88	✓	✓
P89	✓	✓
P90	✓	✓
P91	✓	✓
P92	✓	✓
P93	✓	✓
P94	✓	✓
P95	✓	✓
P96	✓	✓
P97	✓	✓
P98	✓	✓
P99	✓	✓
P100	✓	✓
WiFi	✓	OPTIONAL



It_ Quadro comandi a microprocessore con pannello digitale con possibilità di programmare e memorizzare fino a 99 cicli di avvolgimento, programmabili e personalizzabili in funzione delle esigenze di utilizzo. (Pannello TOUCH SCREEN optional).

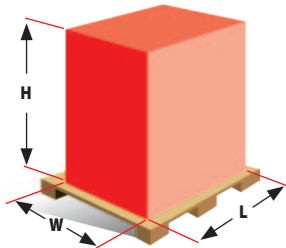
En_ Microprocessor control panel with digital display to program and memorize up to 99 wrapping cycles, programmable and customizable according to user requirements. (optional TOUCH SCREEN).

Fr_ Tableau de commande à microprocesseur avec panneau numérique offrant la possibilité de programmer et de mémoriser jusqu'à 99 cycles de banderolage, programmables et personnalisables en fonction des exigences d'utilisation. (Panneau TOUCH SCREEN en option).

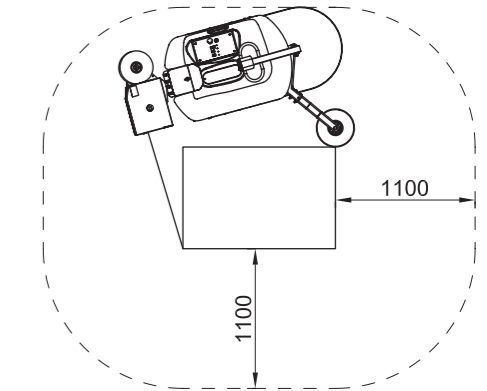
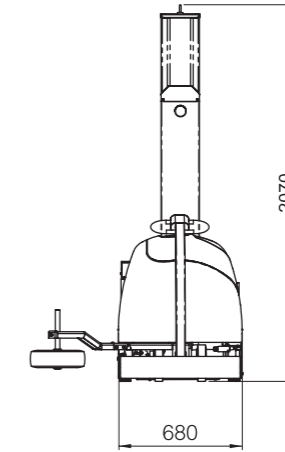
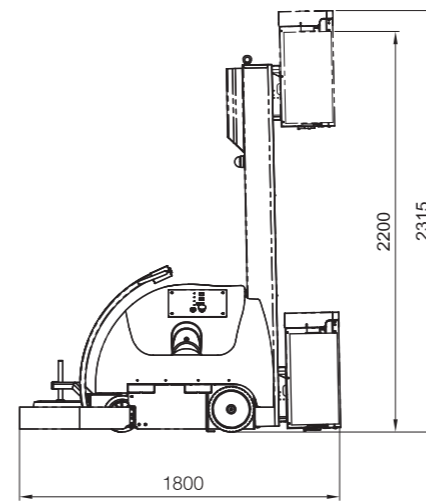
De_ Mikroprozessor-Bedienpult mit digitaler Schalttafel mit der Möglichkeit, bis zu 99 Umwicklungszyklen zu programmieren und zu speichern, je nach Gebrauchserfordernissen kundenspezifisch programmierbar. (Optionales TOUCH SCREEN-Panel).

Es_ Cuadro de mandos con microprocesador con panel digital con posibilidad de programar y memorizar hasta 99 ciclos de enrollado, programables y personalizables en función de las exigencias de utilización. (Panel TOUCH SCREEN opcional).

Ru_ Цифровая панель управления с микропроцессором, с возможностью программировать и заносить в память до 99 разных циклов обмотки, программируемые согласно требованиям к упаковке и упаковываемому грузу. (Сенсорная панель ОПЦИЯ).



MOTION / E-MOTION		
	min	MAX
L	400	∞
W	400	∞
H	500	2150
H (option)	500	2650
H (option)	500	2950
H (option)	500	3450
Kg	50	∞



Disponibile con 4 tipi di carrelli - Available with 4 carriage types - Disponible avec 4 types de chariots
4 Verfahrtsch- Typen verfügbar - Disponibles con 4 tipos de carros - Доступно с 4 типами кареток

MB

It_ Freno meccanico.
En_ Mechanical clutch.
Fr_ Frein mécanique.
De_ Mechanische Bremse.
Es_ Freno mecánico.
Ru_ фрикционный тормоз.

EB

It_ Frizione elettromagnetica.
En_ Electromagnetic clutch.
Fr_ Frein électromagnétique.
De_ Elektromagnetische Kupplung.
Es_ Fricción electromagnética.
Ru_ электромагнитная муфта.

MPS Motorized Pre-Stretch

It_ Prestiro motorizzato con rapporto di prestiro intercambiabile.
En_ Motorized pre-stretch with interchangeable pre-stretch ratios.
Fr_ Pré-étirage motorisé avec rapport de pré-étirage interchangeable.
De_ Motorisch angetriebene Folienvorreckvorrichtung mit regulierbaren Vorreckkoeffizienten.
Es_ Preestirado motorizado con relación de preestirado intercambiabile.
Ru_ одномоторное предварительное растяжение, коэффициент предваряющего пленки регулируется заменой шестеренок.



It_ Caricamento rapido del film.
En_ Rapid film loading.
Fr_ Chargement rapide du film.

MPS2 Motorized Pre-Stretch

It_ Prestiro motorizzato con rapporto di prestiro variabile a due motori.
En_ Motorized pre-stretch with pre-stretch ratio variable with two motors.
Fr_ Pré-étirage motorisé avec rapport de pré-étirage variable à deux moteurs.
De_ Motorisch angetriebene Folienvorreckvorrichtung mit regulierbaren Vorreckkoeffizienten (2 Motoren).
Es_ Preestirado motorizado con relación de preestirado regulable por 2 motores.
Ru_ двухмоторное предварительное растяжение, регулируемое плавно с панели управления.

De_ Schnelles Laden der Folie.
Es_ Carga rápida del film.
Ru_ Быстрая загрузка пленки.

Optional

E-MOTION



It_ Controllo remoto di tutti i parametri tramite PC, Tablet e Smartphone
En_ Remote control of all parameters from PC, Tablet and Smartphone.
Fr_ Contrôle à distance de tous les paramètres par PC, Tablette et Smartphone.
De_ Fernsteuerung aller Parameter über PC, Tablet und Smartphone.
Es_ Control remoto de todos los parámetros a través de PC, Tableta y Teléfono inteligente.
Ru_ Удаленное управление всех параметров с PC, планшета или смартфона.



It_ Applicativo web per il controllo gestionale dello stato macchine, assistenza, noleggio, ecc.
En_ Web app for the management control of the state of machines, assistance, rental, etc.
Fr_ Applicatif web pour le contrôle de gestion de l'état de la machine, de l'assistance, de la location, etc.
De_ Web-Applikation für das Management des Status der Maschinen, Assistenz-Service, Verleih usw.
Es_ Aplicación web para el control general del estado de las máquinas, asistencia, alquiler, etc.
Ru_ Приложение онлайн для контроля за состоянием машин, сервиса, аренды, и т.д.

MOTION/E-MOTION



It_ Sistema di taglio automatico del film
En_ Automatic film cutting system
Fr_ Système de coupe automatique du film
De_ Automatische Folienschneidvorrichtung
Es_ Sistema automático de corte film
Ru_ Система автоматического обрезания пленки

It_ Cordonatura automatica.
En_ Automatic roping.
Fr_ Système "roping" automatique.
De_ Automatisches Verschneiden.
Es_ Estrechamiento del film automático.
Ru_ автоматическое жгутирование



It_ Batteria trazione
En_ Traction battery
Fr_ Batterie pour traction
De_ Antriebsbatterie
Es_ Bateria de tracción
Ru_ Тяговая батарея увеличенной емкости



It. Le indicazioni riportate non sono impegnative. En. The information given is not binding. Fr. Les indications fournies ne sont pas contraignantes. De. Die Angaben sind unverbindlich. Es. Las indicaciones presentadas no nos comprometen. Ru. Предоставленная информация не является обязательной.

CARATTERISTICHE TECNICHE

- 2 batterie in AGV da 12 v - 110 ah in serie.
- Caricabatteria ad alta frequenza all'interno della macchina.
- Lettura altezza carico con fotocellula.
- Altezza di avvolgimento max. 2150 mm (2650/2950/3450 mm opzionali).
- Segnalazione allarmi.
- Inforcatura per muletto dx/sx.
- Blocco tastiera.
- Consumo medio film (per MPS-MPS2 a richiesta).

FUNZIONI REGOLABILI DA PANNELLO

- Velocita' di avanzamento del robot.
- Velocita' separate salita/discisa del carrello.
- Giri separati alla base/sommita' del pallet.
- Ritardo lettura fotocellula.
- Tensione film separata salita/discisa (escl. MB).
- Rapporto di prestiro regolabile salita/discisa (solo MPS2).
- Giri di rinforzo (solo su MOTION).
- Inclusione/esclusione taglio film (escluso MB).
- Partenza del carrello ad altezza preimpostata (MOTION).
- Rinforzo ad altezza prestabilita con possibilita' di regolazione dei giri di rinforzo (MOTION).

CICLI BASE IMPOSTABILI DA QUADRO

- Ciclo salita e discisa.
- Ciclo solo salita/discisa.

FUNZIONI ATTIVABILI SU CICLI BASE

- Mettifoglio.
- Avvolgimento con visualizzatore di quote.
- Avvolgimento per pallet di grandi dimensioni.
- Avvolgimento con partenza ad altezza prestabilita (MOTION).
- Avvolgimento con rinforzo ad altezza prestabilita (MOTION).
- Avvolgimento con partenza da un punto ed arresto a misura prestabilita (MOTION).
- Ciclo a strati.
- Pulsanti di gestione manuale della macchina.

TECHNICAL FEATURES

- 2 AGV batteries 12 V 110 Ah connected in series.
- High-frequency battery charger inside machine.
- Load height sensing photocell.
- Wrapping height max. 2150 mm (2650/2950/3450 mm optional).
- Alarm indications.
- Opening for forklift left & right.
- Keypad lock.
- Average film used (for MPS-MPS2 by request).

PARAMETERS ADJUSTABLE FROM PANEL

- Robot rotation speed.
- Separate carriage up/down speeds.
- Separate number of wraps on pallet top/bottom.
- Photocell sensing delay.
- Separate film tension for up/down (except MB).
- Separate film pre-stretch ratio for up/down (MPS2 only).
- Reinforcement wraps (MOTION only).
- Film cutting on/off (except MB).
- Start of cycle at preset height (MOTION).
- Reinforcement wrap at preset height with possibility of regulation of number of wraps (MOTION).

STANDARD CYCLES SELECTABLE FROM PANEL

- Up or down.
- Up or down only.

ADDITIONAL FUNCTIONS FOR STANDARD CYCLES

- Top sheet application.
- Wrapping cycle with display for operating values.
- Wrapping cycle for large pallets.
- Wrapping cycle starting from preset height (MOTION).
- Wrapping cycle with reinforcement at preset height (MOTION).
- Wrapping cycle starting from selected point and stop at preset height (MOTION).
- Wrapping cycle by layers.
- Buttons for manual machine operation.

CARACTERISTIQUES TECHNIQUES

- 2 batteries AGV de 12 V - 110 Ah en série.
- Chargeur de batterie à haute fréquence intégrée.
- Lecture de la hauteur de la charge par une photocellule.
- Hauteur de banderolage max 2150 mm (2650/2950/3450 mm en option).
- Indication des alarmes.
- Ouverture pour chariot élévateur droite/gauche.
- Verrouillage du clavier.
- Consommation moyenne de film (pour MPS-MPS2 sur demande).

PARAMETRES REGLABLES DEPUIS LE PANNEAU

- Vitesse d'avancement du robot.
- Vitesses de montée et descente du chariot séparées.
- Tours à la base et au sommet de la palette séparés.
- Retard lecture photocellule.
- Tension de film séparée montée/descente (excl. MB).
- Rapport de pré-étirage réglable montée/descente (uniquement MPS2).
- Tours de renfort (uniquement sur MOTION).
- Activation/désactivation de la coupe du film (excl. MB).
- Départ du chariot à une hauteur préprogrammée (MOTION).
- Renfort à une hauteur prédéfinie avec possibilité de réglage des tours de renfort (MOTION).

CYCLES DE BASE SELECTIONNABLES DEPUIS LE PANNEAU

- Cycle montée et descente.
- Cycle seule montée/descente.

FONCTIONS ACTIVABLES SUR CYCLES DE BASE

- Cycle dépose de coiffe.
- Cycle de banderolage avec afficheur des cotes.
- Cycle de banderolage pour grandes palettes.
- Cycle de banderolage avec départ à une hauteur prédéfinie (MOTION).
- Renfort à une hauteur prédéfinie (MOTION).
- Cycle de banderolage avec départ en un point donné et arrêt à une mesure prédéfinie (MOTION).
- Cycles par couches.
- Boutons de gestion manuelle de la machine.

TECHNISCHE DATEN

- 2 Batterien AGV 12 V - 110 Ah in Serie.
- Hochfrequenz-Batterieladegerät in der Maschine.
- Erkennen der Ladehöhe mittels Fotozelle.
- Wickelhöhe max. 2150 mm (2650/2950/3450 mm Optional).
- Alarmmeldungen.
- Gabeleinschub für Stapler rechts/links.
- Tastatur-Sperre.
- Mittlerer Folienverbrauch (nur für MPS-MPS2 auf Nachfrage).

ÜBER BEDIENTADEL EINSTELLBARE FUNKTIONEN

- Vorrückgeschwindigkeit des Roboters.
- Getrennt einstellbare Auf-/Abstiegsgeschwindigkeit Folienschlitten.
- Getrennt einstellbare Fuß- und Kopfwicklungen der Palette.
- Verzögerung Lesen Fotozelle.
- Getrennt einstellbare Folienspannung für Auf/Ab (nicht für MB).
- Einstellbare Vorreckungs-effizienten für Auf/Ab (nur MPS2).
- Verstärkungswicklungen (nur für MOTION).
- Freigabe/Ausschluss Folienschnitt (nicht für MB).
- Start des Folienschlitten bei voreingestellter Höhe (MOTION).
- Verstärkung bei vorgegebener Höhe mit Einstellung der Verstärkungsumwicklungen (MOTION).

ÜBER PULT EINSTELLBARE GRUNDZYKLEN

- Zyklus Auf/Ab.
- Zyklus nur Auf/nur Ab.

FÜR GRUNDZYKLEN MÖGLICHE FUNKTIONEN

- Schutzblatt auflegen.
- Wickeln mit Höhenanzeige.
- Wickeln für große Palette.
- Wickeln mit Start ab vorgegebener Höhe (MOTION).
- Wicklung mit Verstärkung bei vorgegebener Höhe (MOTION).
- Wickeln mit Start ab bestimmtem Punkt und Stopp in vorgegebener Höhe (MOTION).
- Zyklus mit Lagen.
- Tasten für manuelle Steuerung der Maschine.

CARACTERÍSTICAS TÉCNICAS

- 2 baterías AGV de 12 V - 110 Ah en serie.
- Cargador de batería de alta frecuencia integrada.
- Lectura de la altura de carga con fotocélula.
- Altura de envoltura 2150 mm (2650/2950/ 3450 mm opcional).
- Indicación de alarmas.
- Apertura para la carretilla elevadora izquierda y derecha.
- Bloqueo del teclado.
- Consumo medio film (sólo en MPS - MPS2 bajo pedido).

PARÁMETROS REGULABLES DESDE EL CUADRO

- Velocidad de avance del robot.
- Velocidades separadas de subida y bajada del carro.
- Vueltas en la base y la cima del palé separados.
- Retardo lectura fotocélula.
- Tensión del film separada subida/bajada (excl.MB).
- Relación de preestirado separada subida/bajada (sólo MPS2).
- Vueltas de refuerzo (MOTION).
- Inclusión/exclusión del corte de film (excl. MB).
- Inicio del carro a una altura preconfigurada (MOTION).
- Regulación de la altura y del número de las vueltas de refuerzo (MOTION).

FUNCIÓNES CONFIGURABLES DESDE EL CUADRO

- Ciclo subida y bajada.
- Ciclo sólo subida o bajada.

CICLOS ACTIVABLES DESDE EL CUADRO

- Ciclo alimentador.
- Ciclo de envoltura con visualizador de cotas.
- Ciclo de envoltura para palés de dimensiones grandes.
- Ciclo de envoltura con inicio a una altura preestablecida (MOTION).
- Ciclo de envoltura con refuerzo a una altura preestablecida (MOTION).
- Ciclo de envoltura con inicio desde un punto y parada en la medida preestablecida (MOTION).
- Ciclo en capas.
- Botones de gestión manual de la máquina.

ТЕХНИЧЕСКИЕ ХАРАКТЕРИСТИКИ

- 2-е гелевые батареи 12 Вольт - 110 Ампер.
- Высокочастотное зарядное устройство, встроенное в корпус машины.
- Высота груза определяется фотодатчиком.
- Полезная высота упаковываемого груза 2150 мм (2650мм, 2950мм, 3450мм опционально).
- Звуковой сигнал начала цикла упаковки.
- Отверстия для погрузчика с обеих сторон.
- Блокировка панели управления.
- Средний расход стрейч пленки (только для кареток MPS и MPS2 по запросу).
- Грибковый выключатель аварийного останова.
- Датчик аварийного останова.

ПАРАМЕТРЫ РЕГУЛИРУЕМЫЕ С ПАНЕЛИ УПРАВЛЕНИЯ

- Скорость перемещения.
- Раздельная регулировка скорости при подъеме/спуске каретки.
- Раздельное количество витков снизу/сверху груза на поддоне.
- Задержка фотоэлемента.
- Раздельное натяжение стрейч пленки при подъеме/спуске каретки (кроме MB).
- Раздельное предрастяжение стрейч пленки при подъеме/спуске каретки (только MPS2).
- Начало цикла обмотки с программируемой высоты (MOTION).
- Витки усиления на программируемой высоте и установка количества витков усиления. (MOTION).

СТАНДАРТНЫЕ ЦИКЛЫ

- Цикл вверх и вниз.
- Цикл только вверх или вниз.

ФУНКЦИИ НА ОСНОВЕ СТАНДАРТНЫХ ЦИКЛОВ

- Цикл для прокладки листа сверху.
- Цикл с установленной высотой (без фотоэлемента).
- Цикл обмотки паллет больших габаритов.
- Начало обмотки с заданной высоты (MOTION).
- Начло и завершение обмотки на заданной высоте (MOTION).
- Цикл обмотки «по слоям».
- Кнопки ручного управления.



UN GRUPPO A DIFESA DEI TUOI PRODOTTI

A GROUP IN DEFENSE OF YOUR PRODUCTS

UN GROUPE POUR PROTEGER VOS PRODUITS

ZUM SCHUTZ IHRER PRODUKTE

UN GRUPO EN DEFENSA DE SUS PRODUCTOS

КОМАНДА ДЛЯ ЗАЩИТЫ ТВОЕЙ ПРОДУКЦИИ



PKG s.r.l.
Via Chiesa di Camerano 30
47824 Poggio Torriana (RN) Italy

Tel. +39 0541 627063
Fax +39 0541 627242
www.pkg-group.com
info@pkg-group.com

