

## Sflow® PISTOL MANUAL

sames kremlin



Airless

Cea mai productivă tehnologie pentru protejarea suprafețelor



metal

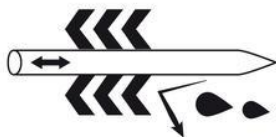


Pistolul este destinat pulverizării materialelor pe bază de apă / solvent, de vâscozitate joasă și medie

- ✓ Construcția solidă și ergonomică fac utilizarea unui pistol de pulverizat să fie mai ușoară ca niciodată;
- ✓ Destinat pulverizării de materiale protective, materiale solide abrazive sau grunduri;
- ✓ Permite utilizarea unei game largi de duze plate, reversibile sau SKILL®, pentru orice tip de aplicație;
- ✓ Permite reducerea consumului de material, având o eficiență a transferului ridicată – 81%

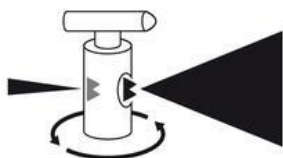
### CARACTERISTICI TEHNICE

|                               |                           |
|-------------------------------|---------------------------|
| Presiune maximă fluid (bar)   | 275 / 470                 |
| Eficiența transferului        | 81 %                      |
| Presiune minimă aer (bar)     | 5.5                       |
| Temperatură maximă fluid (°C) | 60                        |
| Vâscozitate material (s CA4)  | 20 – 25000                |
| Debit fluid                   | în funcție de duză        |
| Material scaun                | Carbid                    |
| Greutate (g)                  | 597                       |
| Conexiune intrare material    | M 1/2" JIC<br>M 1/4" NPSM |

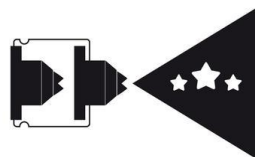


**Etanșare CHEVRON**  
 Reacționează automat la presiune etanșând perfect

### DUZE DE AER DISPONIBILE



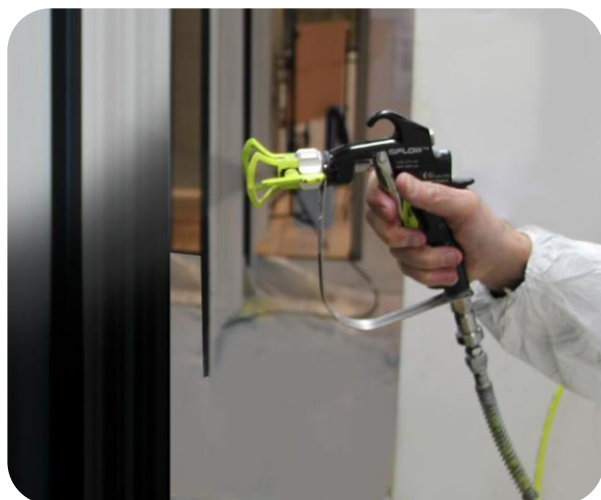
Duză reversibilă  
 Permite curățarea rapidă



Duză SKILL®  
 Calitate premium și productivitate ridicată



Duză plată



## PERFORMANȚĂ

- 1 Calitate a pulverizării de durată prin duzele de tungsten-carbid testate.
- 3 Instrument brevetat integrat pentru schimbarea rapidă a filtrului.
- 8 Posibilitatea de alegere dintre cele 3 variante de duze Airless (plată, Skill® sau reversibilă Tip-Top) pentru a obține raza ideală.
  - ✓ Siguranță crescută prin blocajul trăgaciului, blocajul duzei și protecția pentru mână.

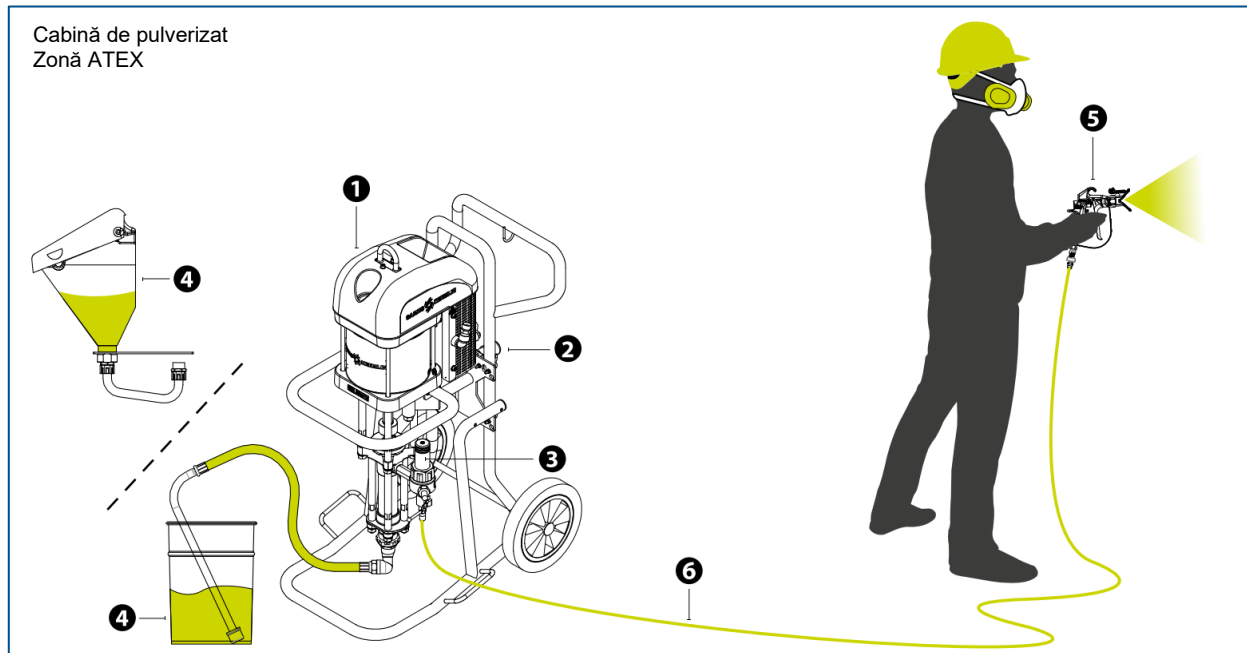
## PRODUCTIVITATE

- 2 Fără dureri de mână datorită trăgaciului 2F sau 4F (pentru 2 sau pentru 4 degete).
- 4 Design ergonomic al corpului pentru prevenirea durerilor de mână.
- 5 Cârlig încorporat ce permite depozitarea pistolului pe pompă sau în zona de lucru.
- 6 Conexiune rotativă pentru operare ușoară.
- 7 Blocare inteligentă: poziționare simplă și rapidă a duzei.

## DURABILITATE

- 3 Filtrarea perfectă a materialului prin 4 variante de filtru, din PA sau din inox.
  - ✓ Protecție pentru trăgaci patentată, cu rol de cheie, instrument pentru schimbat filtrul și pentru schimbarea trăgaciului.

## SCHEMĂ DE PRINCIPIU



- 1 Pompă de pulverizat **Airless**
- 2 Regulator presiune aer
- 3 Ansamblu filtrare material (opțional)
- 4 Alimentare prin:
  - 4a) Furtun absorbție (sorb) Ø25mm, lungime 600mm
  - 4b) Cupă gravitațională 6L (Hopper)
- 5 Pistol manual Airless **Sflow**<sup>®</sup>

[www.falk.ro](http://www.falk.ro)  
[www.sames.com](http://www.sames.com)

